

# [42] 活性汚泥法の動力学的制御の研究

（株）竹中工務店 環境整備本部 田尻 弘 水 ○ 森 康 修  
 大阪大学 工学部 橋本 奨

## 1. はじめに

下流処理の自動制御には、種々な理論や方法が展開されているが、ここでは、最近の放流水質に対する規制強化等の動向を踏まえ、安定した処理水を得るための制御に着目した。現状の処理方法は活性汚泥法が圧倒的に多く、DO制御並びに汚泥量制御が一般的である。処理水の安定化という面からは、汚泥量制御の中でも返送汚泥量制御が重要であると考えられ、①流入下水量比例制御 ②MLSS一定制御 ③FM比一定制御 ④汚泥滞留時間制御 等に分類される。上記④の汚泥滞留時間による制御方法については、筆者ら<sup>1)</sup>によって提案されているので、この制御理論を小規模下水処理場に適用した結果、処理水質の安定化に対して効果が認められたので報告する。

## 2. 制御式

活性汚泥の増殖と基質除去の関係は、経験的、実験的に次式<sup>2)</sup>で示される。

$$\frac{1}{S} \frac{dS}{dt} = Y \cdot \frac{d\ell_r}{dt} - b \quad (1)$$

$$\frac{1}{S} \frac{d\ell_r}{dt} = \frac{k \ell_e^n}{K_m + \ell_e^n} \quad (2)$$

ここで、 $\frac{dS}{dt}$ は単位時間当りの増殖微生物濃度、 $Y$ は収率係数、 $\frac{d\ell_r}{dt}$ は単位時間当りの基質除去濃度、 $b$ は自己分解係数、 $k$ は最大除去速度係数、 $K_m$ は飽和恒数、 $n$ はより一般的に表わすための指数（一般的に活性汚泥法では $n=1$ ）、 $S$ は活性汚泥濃度、 $\ell_e$ は処理水の基質濃度である。

押し流れ式活性汚泥法の模式図を図-1に示す。このプロセスにおいて、活性汚泥による基質除去は、沈殿槽・汚泥調整槽でも幾分起るが、ここでは曝気槽での除去と比較して殆ど無視できる程小さいものと仮定すれば、活性汚泥微生物の平均滞留時間 $t_s$ は、

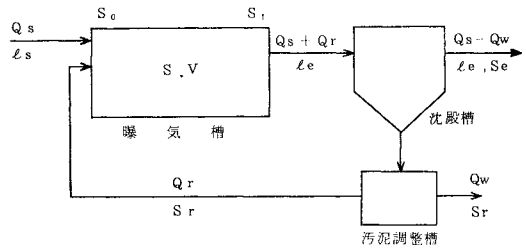
$$t_s = \frac{\text{曝気槽内活性汚泥量}}{\text{曝気槽から流出する活性汚泥量}} \\ = \frac{V \cdot S}{Q_w S_r + (Q_s - Q_w) S_e} \quad (3)$$

で表わされ、汚泥収支より $Q_r$ について整理すると、

$$Q_r = \frac{Q_s - \frac{V}{t_s}}{\frac{S_r}{S} - 1} \quad (4)$$

となる。押し流れ式の場合、 $S$ は、

$$S = \frac{S_0 + S_1}{2}$$



- $Q_s$  流入量 ( $m^3/日$ )
- $Q_r$  返送汚泥量 ( $m^3/日$ )
- $Q_w$  余剰汚泥量 ( $m^3/日$ )
- $\ell_s$  流入水基質濃度 ( $mg/l$ )
- $\ell_e$  処理水基質濃度 ( $mg/l$ )
- $S$  曝気槽内汚泥濃度 ( $mg/l$ )
- $S_0$  曝気槽入口汚泥濃度 ( $mg/l$ )
- $S_1$  " 出口 " "
- $S_r$  返送汚泥濃度 ( $mg/l$ )
- $S_e$  流出汚泥濃度 ( $mg/l$ )
- $V$  曝気槽容量 ( $m^3$ )

図-1. 活性汚泥法（押し流れ式）の運転操作模式図

とすると、 $S_1$  は  $S_0$  に対して  $\frac{V}{Q_s + Q_r}$  時間だけ遅れるため、 $S_0$  に対する  $S_1$  の干調値を求めねばならない。

$$S_1 = S_0 + \frac{S_0}{t_s} \cdot \frac{V}{Q_s + Q_r} \quad (5)$$

$$\therefore S = S_0 \left( 1 + \frac{1}{2 t_s} \cdot \frac{V}{Q_s + Q_r} \right) \quad (6)$$

本実験は押し流れ式の曝気槽であるので、(4)式及び(6)式に基づき実験を行った。両式において  $V$  は既知であるから、 $S_0$ 、 $S_r$ 、 $Q_s$  を実測し、あらかじめ設定した  $t_s$  を代入してやれば、適切な返送汚泥量  $Q_r$  を求めることができ、 $Q_r$  を制御することによって、流入水の水質水量変動にかかわらず安定した処理水を得ようとするものである。

### 3. 実験装置

前述の制御式に基づく制御を、計画処理水量  $2,500 \text{ m}^3/\text{日}$  の既設小規模下水処理場に適用してみた。実験装置のフローシートを図-2に示す。

$S_0$ 、 $S_1$  は光透過式汚泥濃度計、 $S_r$  は光反射式汚泥濃度計、 $Q_r$  は水位式流量計にて各々計器測定とし、 $Q_s$  は三角セキの水位を読み取り流量を求めた。

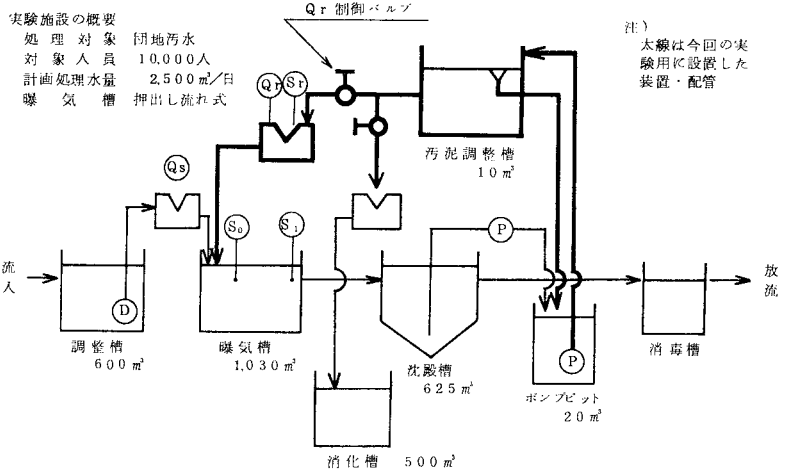


図-2 実験装置フローシート

### 4. 実験方法

#### (1) $t_s$ の設定

適用した処理場の通常運転時における処理水質は、調整槽・沈殿槽の増設等により、かなり安定していたので、制御効果を顕著に見るために  $t_s$  (通常運転時は  $t_s = 16$  日) を短かくし、制御しない場合 (ブランクテスト) と制御した場合の処理水の安定度を比較し

た。すなわち、 $t_s$  と  $BOD - SS$  除去量  $L_r$  の関係を示した図-3において、下水処理場での実動  $t_s$  の最小値である  $t_s = 4$  日を目安とし、ブランクテストで  $t_s = 1.6$  日 ~  $6.4$  日の幅で変動させた後、 $t_s = 4.0$  日に設定して制御実験を行った。

#### (2) $Q_r$ の制御方法

30分毎に  $S_0$ 、 $S_r$ 、 $Q_s$  を測定して  $Q_r$  を計算し、返送ルートにある三角セキの水位を見ながら  $Q_r$  制御バルブを操作し、計算された  $Q_r$  となるよう制御した。

#### (3) 測定方法

処理水の水質濃度は、30分毎に曝気槽出口でサンプリングし、速沈 (3,000 rpm, 10分間) 後上澄水の  $COD_{Mn}$  を測定した。

#### (4) 測定期間

##### ① 実験装置の設置並びに測定器等

のランニングテスト ..... 昭和50年11月~昭和52年1月26日

② ブランクテスト ..... 昭和52年1月27日~同1月30日 (4日間)

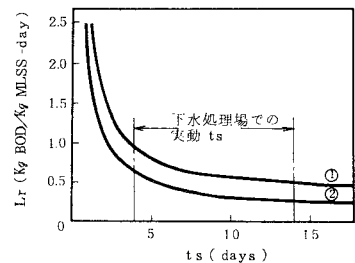


図-3 完全混合式曝気槽を用いる活性汚泥法における  $t_s - L_r$  の関係<sup>3)</sup>

(3) 制御テスト ..... 昭和52年1月30日~同2月3日 (5日間)

### 5. 実験結果

ブランクテスト時と制御時における項目ごとの統計量を表-1に示し、経時変化を図-4に示す。また、処理水COD値の分布を図-5に示す。

表-1. 各因子の変動量

	制御の有無	最大値	最小値	変動幅	平均値	標準偏差	サンプル数
		$x_{max}$	$x_{min}$	R	$\bar{x}$	$\sigma$	
t s (日)	ブランク	6.44	1.25	5.19	3.30		3
	制御	4.0	4.0	0	4.0		4
Q s (m <sup>3</sup> /日)	ブランク	1,720	1,400	320	1,600		3
	制御	1,770	1,430	340	1,645		4
Q r (m <sup>3</sup> /日)	ブランク	570	380	190	447		3
	制御	609	285	324	426		4
S o (mg/ℓ)	ブランク	4,490	1,660	2,830	2,780	716	71
	制御	3,860	1,740	2,120	2,420	527	86
S r (mg/ℓ)	ブランク	11,500	6,000	5,500	9,720	1,460	70
	制御	11,900	8,500	3,400	11,200	1,700	86
ℓ s (mg/ℓ)	ブランク	127	60	67	91	19.9	35
	制御	125	57	68	95	16.7	45
ℓ e (mg/ℓ)	ブランク	35.5	14.4	21.1	21.1	4.50	74
	制御	24.7	14.7	10.0	16.9	2.16	90

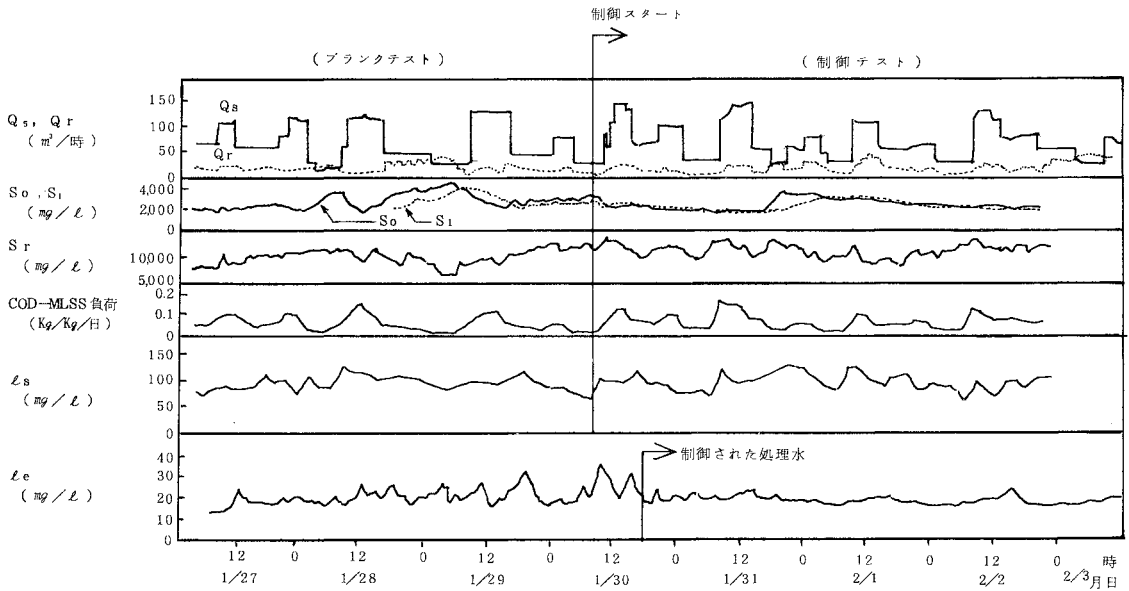


図-4 各因子の経時変化

### 6. 考察

#### (1) 実験結果の統計処理

処理水COD値の安定度について、有意水準5%で検定及び推定を行ってみると、次のように言うことができる。

- ① 分散(バラツキ)は、制御時の方がブランクテスト時より小さい。
- ② 母平均は、制御時の方がブランクより小さい。
- ③ 制御時の母平均は、ブランクに比べ3.2 mg/ℓ ~ 5.2 mg/ℓ 小さい。

すなわち、本制御式を小規模下水処理場に適用した結果、処理水質の安定度は向上し、しかも処理水質が3.2～5.2 mg/ℓ程度良くなっており、制御の効果があったと考えられる。

(2) 本実験における問題点

- ① 処理水質の変動量は、予測値(±10%)よりも実験結果(±30%)の方が大きかった。これらの原因については現在検討中であるが、制御式、測定器、実験の方法等更に検討を加える必要があると考えられる。
- ② tsを4日に設定したにもかかわらず、汚泥増殖が少なく、Soに比べS<sub>1</sub>は殆ど同じ値となっている。tsの設定方法に問題があるのではないか。
- ③ M L S S 濃度が制御時には一定化する傾向を示す。F M 比の変動はブランク時と制御時は同程度である。
- ④ 汚泥濃度計、特に返送汚泥濃度計の測定部ガラス壁にゴミが多量に付着するので、自動洗浄が望まれる。

7. まとめ

本実験においては比較的安定した処理水を得ることができ、一応の効果が認められたが、実用化の段階までには今後更に詳細に検討する必要がある。そのためには、

① 制御因子の検討

(a) tsは一定値でなく、 $ts = f\left(\frac{\ell e}{S}\right)$ とする式<sup>4)</sup>すなわち、(2)式に代えて次式とする。

$$\frac{1}{ts} = Y \cdot \frac{k \left(\frac{\ell e}{S}\right)^n}{K_m + \left(\frac{\ell e}{S}\right)^n} - b \quad (7)$$

(b) (4)式において曝気槽容量V<sub>1</sub>だけでなく、沈殿槽ホッパー容量V<sub>2</sub>、汚泥調整槽容量V<sub>3</sub>を含めた汚泥系での制御式<sup>5)</sup>とする。

$$Q_r = \frac{Q_s \frac{V_1}{ts} \left\{ 1 + \left(\frac{V_2 + V_3}{V_1}\right) \frac{S_r}{S} \right\}}{\frac{S_r}{S} - 1} \quad (8)$$

尚、これらはいずれも検討がなされ始めている。

- ② ブランクテスト及び制御テストの期間を更に長くし、数ヶ月以上とする。
- ③ 通常時のtsが4日程度の処理場にて実験を行う。
- ④ 自動制御システムの設計とその実用化テストを行う。

等の項目について実験等によって検討していきたい。

引用文献

- 1) 橋本、藤田「活性汚泥法の適正管理に関する動力学的研究」用水と廃水、Vol 17、No 7 (1975)
- 2) 同上
- 3) 同上
- 4) 橋本、藤田、岩堀「活性汚泥法の動力学的制御に関する研究」日本下水道協会 第15回下水道研究発表会講演集 (1978)
- 5) 橋本「活性汚泥法の新しい展開のための考え方」環境技術、Vol 8、No 7、(1979)

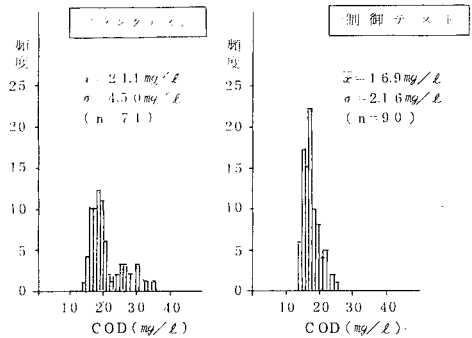


図-5 処理水COD値の分布