

塩素注入ファジィ制御システムの構築

津倉 洋*、藤生昌男*、島崎弘志*、月足圭一*

*株式会社 明電舎 総合研究所
東京都品川区大崎2-1-17

概 要

一年間にわたり実浄水場で塩素処理フィールド実験を行い、その実験結果をもとに水質要因と気象要因を考慮した前／中塩素注入ファジィ制御システムを構築した。ファジィ制御アルゴリズムは、日射量、紫外線吸光度（UV）、塩素要求量等のフィードフォワード（FF）信号を用いて気象と水質の各要因による注入率をファジィ推論から求め、注入後の残留塩素、紫外線吸光度等のフィードバック（FB）信号から各補正注入率のファジィ推論を行い、前／中塩素注入率を決定する方式である。フィールド実験の前塩素処理データを用いて前塩素注入制御シミュレーションを行い、必要最小限の注入量で沈澱水残塩一定制御が可能となった。また、残留塩素目標値をさらに下げることによって塩素注入量を削減できることが制御シミュレーションにより検証できた。さらに、上水用の低濃度用UV計を入力信号として用いトリハロメタン量の削減を旨とした前／中塩素注入ファジィ制御システムを提案した。

キーワード

前／中塩素処理 塩素注入率 トリハロメタン量 紫外線吸光度（E260） 日射量
残留塩素 上水用UV計 ファジィ推論 制御ルール メンバシップ関数

1. 緒言

水道原水の水質悪化にともない、アンモニア除去、鉄・マンガン除去等の目的で、前／中塩素注入処理を実施する浄水場が増えている。その一方で、水道水の水質基準の35年ぶり改定が予定され、水道水の安全性やおいしさに対する市民の関心も高まり、特にトリハロメタンや異臭味等の改善が求められている。そのため、浄水場では、方策の一つとして塩素注入量の低減化を図ることにより安全でおいしい水の実現を目指している。

前／中塩素注入処理は水質や気象等の影響因子が多く、それらが複雑に関連し、沈澱池による遅れ時間が長い（2～4時間程度）という浄水プロセスの特性を有している。このため、現在の前／中塩素注入処理は、オペレータが原水水質や気象条件を考慮しながら塩素注入率を毎日数回程度手動変更して行われている。オペレータの負担を減らし急激な水質や天候の変化にも対応できる塩素注入制御システムの実現が望まれる。そこで今回、約1年にわたって実浄水場で塩素処理フィールド実験を実施した。この実験結果

をもとに、トリハロメタン量の低減を目指して、前／中塩素注入率の決定にファジィ推論を応用し、水質と気象の両要因を考慮した前／中塩素注入ファジィ制御システムを構築し、実浄水場データを用いて制御シミュレーションを行った。従って、本論文では、新たに上水用UV計をトリハロメタン量推定に用いた前／中塩素注入ファジィ制御システムを提案する。

2. 前塩素注入ファジィ制御システムの構築

2.1 塩素消費量測定実験

前／中塩素注入処理では、原水中の種々の物質を酸化除去するのに塩素が用いられ、この塩素要求量を推定することが、水質要因による前塩素注入率を決定することになる。次に、気象要因による塩素消費量を予測推定する必要がある。すなわち紫外線により塩素が分解消費されるため、消費量分を補充しなければならない。そこで、1ℓビーカーに原水を満たして次亜塩素を所定量添加し、ポータブル残塩計の検出部をビーカーに浸漬しスターラーで攪拌しながら遮光ボックスの有無の両状態で残留塩素（以下残塩と略記）の変化を測定した。原水（水温15℃）の塩素消費量測定実験の結果を図1に示す。

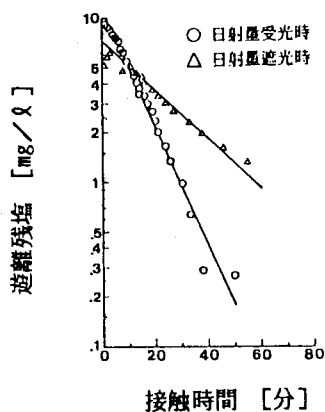


図1 原水の塩素消費の日射量による影響

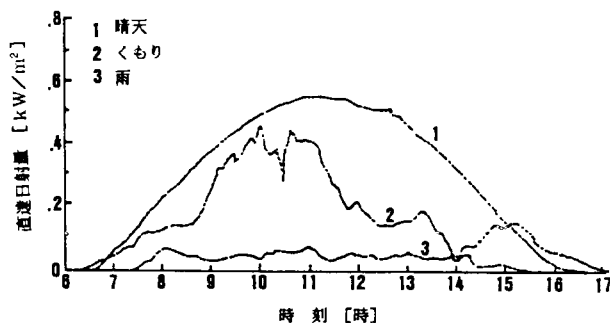


図2 直達日射量の変化パターン（冬期）

本図からわかるように、日射量の有無（日射量： 0.5 kW/m^2 程度）によって両直線の傾きはそれぞれ $35.8 \times 10^{-3}/\text{分}$ 、 $14.9 \times 10^{-3}/\text{分}$ となり、日射量の影響が6割もあることが分かった。気象要因の紫外線による次亜塩素酸（ HOCl ）と同イオン（ OCl^- ）の分解消費量は、 $220 \sim 400 \text{ nm}$ 程度の波長の太陽光によるものである。この紫外線量は、実際には日射量計により計測・評価される。日射量には直達日射量（ kW/m^2 ）と全日射量（ MJ/m^2 ）の2種類があり、前／中塩素注入制御では瞬時値を表す直達日射量が有効であることがフィールド実験により確認できた。

図2に冬期の各天候における24時間の直達日射量（関東地方）の変化パターンを示す。直達日射量は日の出とともに増加しはじめ、南中時に最大値に達し以後減少していき、日の入り時刻にゼロとなる。また、天候が晴れから曇り、雨となるにつれて直達日射量も減少していく。

2.2 ファジィ推論による前塩素注入制御方法

2.1で述べた浄水場の前塩素注入処理の特性を考慮して、図3に示すファジィ制御アルゴリズムを構築した。本ファジィ制御システムは、気象要因および水質要因の注入率推論部と、現在天候変化、現在塩素要求量、残塩偏差および残塩変化率からの注入率補正推論部から構成される。

気象要因については、図2の天候によるパターン変化をモデル化して南中時の最大日射量をファジィ推論から求めることで、予測直達日射量パターンを算出した。すなわち、天候と平均気温の予想値を入力すると共に、日付、赤緯、均時差等を計算して南中時刻を求め24時間の日射量パターンを予測した。この値をもとに気象要因による注入率推論を行った。実天候が予想天候と異なった場合、現在天候0~2の数値で修正入力して予測日射量を再計算し修正注入率を求める。

次に、水質要因による注入推論では、アンモニア、鉄・マンガン等の無機物による要求量と有機物による要求量から塩素要求量を推論し、水質要因による注入率を推論・決定した。この場合も当日の水質状態が予想値と大きく異なるときには、手分析等から塩素要求量を修正する。

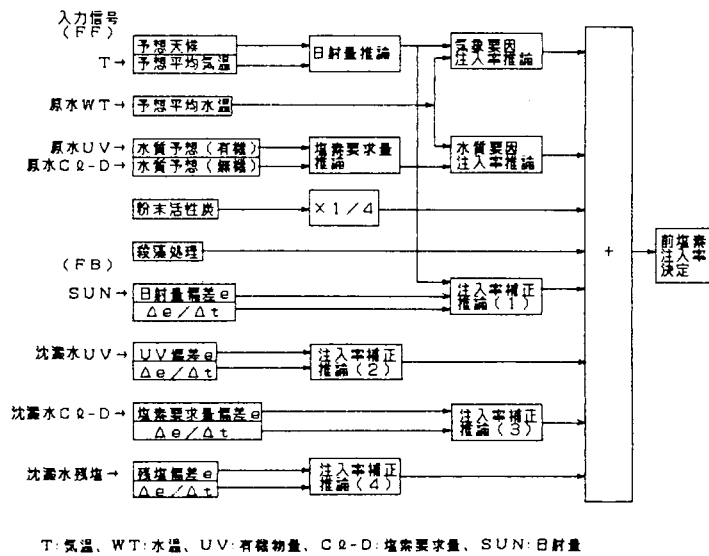


図3 前塩素ファジィ制御アルゴリズムの概要

残塩変化率 Δe

注入率補正推論 (4)	NB	ZE	PB
残塩偏差 e	NB	NS	ZE
	ZE	NS	ZE
	PB	ZE	PB

図4 補正推論 (4) の制御ルール

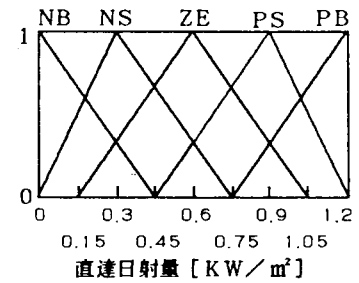


図5 日射量のメンバーシップ関数

このように、かび臭発生時等に臨時的に粉末活性炭注入処理や殺菌処理のための2因子の注入率を加えた4フィードフォワード (FF) 要因による注入推論を実行して、FF制御注入率 (D) を求める。一方、現在天候変化、現在塩素要求量、残塩偏差、残塩変化率の4フィードバック (FB) 要因による注入率補正推論を行い、FB制御補正注入率 (ΔD) を算出する。この2種類のFFとFB要因を組み合わせて前塩素注入率 (D + ΔD) を決定する。

本ファジィ制御システムは63個の制御ルールと21個のメンバーシップ関数から構成されている。図4に注入率補正推論 (4) の制御ルールの例を示す。また、直達日射量のメンバーシップ関数の例を図5に示す。制御ルールの前件部は、NB (Negative Big)、ZE (Zero)、PB (Positive Big) の3段階で、後件部は、NB, NS (Negative Small), ZE, PS (Positive Small)、PBの5段階でそれぞれ表現した。季節変動は、前日の実績値から予測しやすい平均値を入力して、気温と水温を用いて補正した。

2.3 前塩素制御シミュレーションの結果

前塩素注入ファジィ制御システムを用いて、8月中旬の晴天時における24時間制御シミュレーションを行い、ファジィ推論による前塩素注入率と注入後の沈澱池出口残塩濃度を求めた。本ファジィ制御シス

テムと実浄水場で実施した手動制御結果の比較を図6に示す。本図からわかるように、ファジィ推論による演算結果では、5時頃から塩素注入率が増加し始め、11時頃にピークをむかえ、19時頃に最低となり、塩素注入率が2.3ppmも連続的に変更されて日射量や時間遅れを考慮した最適に近い前塩素注入率制御結果が得られた。また、注入後4時間後の沈澱池出口の残塩結果④も残塩目標値(0.4mg/l)に近い安定した値が得られた。なお、1日の総塩素注入量は、手動注入量と同程度であった。この前塩素ファジィ制御システムを導入することで、注入率を必要最小限に抑えトリハロメタンの低減化が可能な安定した前塩素注入制御が実現できる。

3. 中塩素注入ファジィ制御システムの提案

前塩素処理は、殺藻処理や除マンガンのろ過池負荷減少等の目的で月に1度程度実施しなければならない。しかし、トリハロメタン量をさらに低減する目的で、前塩素処理から中塩素処理に切り換える場合が増えている。そこで、前塩素ファジィ制御アルゴリズムをもとに中塩素ファジィ制御アルゴリズムの構築を行った。中塩素ファジィ制御アルゴリズムを図6に示す。本図からわかるように、日射量等から気象要因の注入率演算を行い、上水用UV計(測定波長:254nm、セル長:20mm)等から水質要因の注入率推論を行う。日射量、ろ過水のUVと残塩から補正推論を実施し、FF信号部の注入率と加えて中塩素注入率を決定する。この注入率になるようにDDC制御装置により注入量制御を行い、必要最低限の注入量でろ過水残塩一定制御を実施する。従って、上水用UV計を用いた中塩素注入ファジィ制御システムにより注入率を必要最小限に抑えた中塩素注入制御が可能となる。

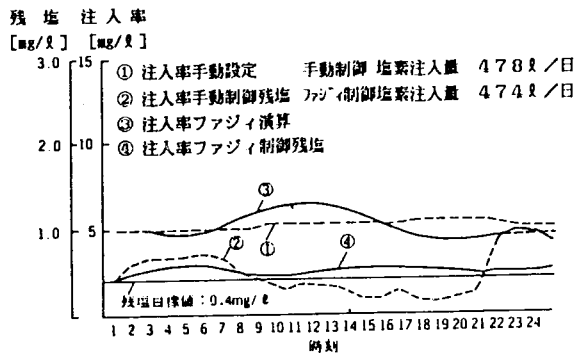


図6 前塩素注入の制御結果の比較

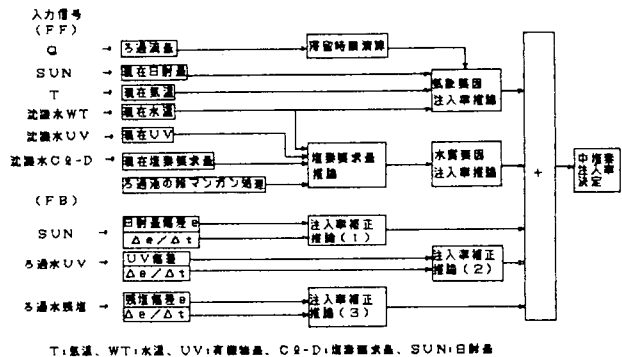


図7 中塩素ファジィ制御アルゴリズムの概要

4. 結言

本論文では、水質と気象の両要因を考慮した前/中塩素注入ファジィシステムを構築し、日射量計と塩素要求量計を省略した形で前塩素注入ファジィ制御シミュレーションを行った。その結果、本ファジィ制御システムにより、夏期の最大変動時でも目標残塩に近い安定した前塩素注入制御が可能となった。また、水道水の水質基準の強化に対応して、トリハロメタン量を低減する目的で上水用UV計を用いた中塩素注入ファジィ制御システムを提案した。

<参考文献>

- 1) 津倉、小須田(1990);前塩素注入ファジィ制御システムの構築,第6回ファジィシステムシンポジウム講演論文集, 365-368