

降雪雨自動測定装置の開発とそのシステム

遠山 修二、要藤 健、森 正樹

電気化学計器株式会社
東京都武蔵野市吉祥寺北町4-13-14

概要

近年、酸性化した雨や雪による環境汚染、さらに生態系への影響等が懸念されている。このため降雪雨中のpH、導電率、イオン成分の分析による酸性降下物調査が行われているが、降雪の採取と分析を自動化した降雪雨自動測定装置は、pH、導電率のみを測定する装置がほとんどであった。今回、pH、導電率の他にイオンクロマトグラフ法による陰イオン成分の測定項目を加えた降雪雨自動測定装置を開発した。これにより、降雪雨中の成分分析の大幅な省力化及び遠隔地等での常時監視が可能となり、酸性雨モニタリングに大いに役立つと考えられる。

キーワード

酸性雨 降雪雨自動測定装置 イオンクロマトグラフ pH 導電率 自動化 陰イオン 自動測定機

1. はじめに

酸性雨による環境汚染は地球規模の環境問題として認識されており、既にヨーロッパや北米において森林や湖沼への影響が大きな問題となっている。我が国でも酸性降下物による環境汚染に関心が高まっており、降雪雨中のpH、導電率、イオン成分の分析による酸性降下物質調査が行われている。酸性雨の調査は降雪採取装置によって採取した降雪について分析をする方法と、降雪の採取と分析を自動化した、降雪雨自動測定装置により行われている。自動測定装置は環境庁の国設大気測定局23カ所と離島にある6カ所の酸性雨測定所での常時測定を始めとして全国に広がっている。しかし、自動測定装置についてはpH、導電率のみの自動測定をするものが多く、降雪の各成分濃度についての自動測定機能を持つ方式のものについては、硫酸イオンを比濁法で、硝酸イオンを紫外線吸収法で自動測定する装置があるだけであった。そこで、今回、環境庁の降雪雨自動測定装置に準拠して降雪の開始時から雨水を自動採取するとともに、従来のpH、導電率、水温、雨量の他にイオンクロマト法による陰イオン成分（硝酸、硫酸、塩化物イオン）の測定項目を加えた降雪雨自動測定装置を開発した。ここでは、そのシステムの概要について述べる。

2. 降雪雨自動測定装置の特徴

- (1) 雨量は転倒ます型降水計量器で0.5 mmずつの採水を行い、雨量、pH、導電率、水温は0.5 mm毎に、硝酸イオン、硫酸イオン、塩化物イオンは1 mm毎に測定する。
- (2) 試料雨水は装置内の100本掛けの試料採取用ターンテーブルの試験管にあらかじめ採取されるので一時的な強雨（60mm/時程度）も確実に測定することができる。
- (3) 試料採取用ターンテーブルの試験管は自動洗浄されて再使用されるので、pH、導電率は30mm/時、陰イオンについては4mm/時の雨量強度迄は連続的に測定することができる。
- (4) イオンクロマトの溶離液を常時循環して待機しているので降雪開始と共に直ちに測定を開始できる。
- (5) 測定結果は2台のフロッピーディスクのどちらかに記憶されるのでデータの収録ミスが少ない。
- (6) モデムを接続することによりデータ通信が可能で運転状況等のモニターが遠隔地から行える。

3. 構成と機能

本装置の図1に構成図、図2に測定フロー図及び図3にブロック図を示し、主な構成部分と機能について説明する。

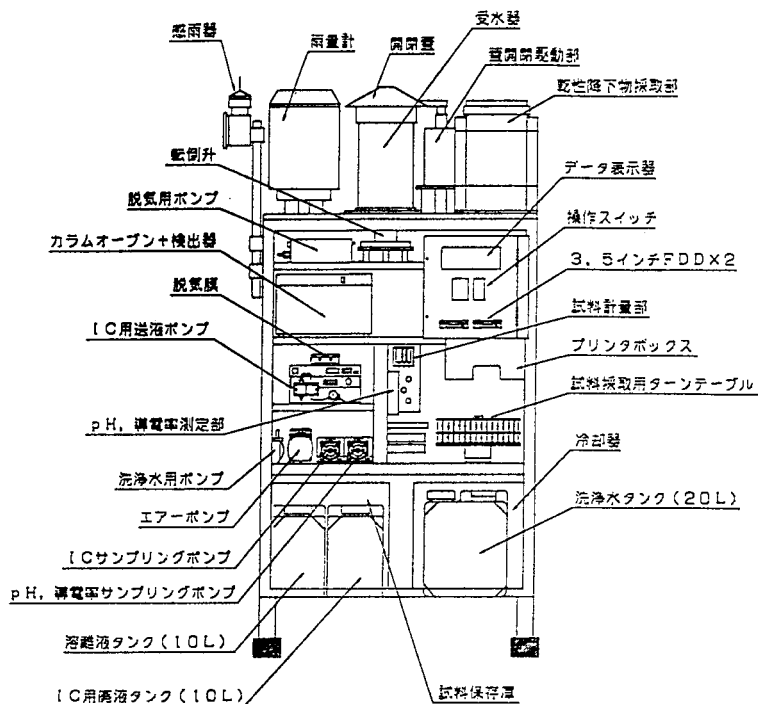


図1 降雨雪自動測定装置構成図

3.1 試料採取部

試料採取部は、直径200 mmの融雪ヒーター付き転倒ます型雨量計が用いられている。この雨量計は0.5 mmの雨量に対して15.7mlの試料雨水を採取することができる。ここで採取された試料雨水は試料分配器へと吸引され、保存用試料5.2 mlとpH測定用試料8 ml、陰イオン分析用試料2.5 mlに定量的に分割される。分割された試料雨水はあらかじめ洗浄してターンテーブルにセットされたpH測定用試験管と陰イオン分析用試験管及び冷却された保存試料タンクへ圧送される。ターンテーブル上の試験管に採取された試料雨水はここで分析に必要な時間を調整するために（pH、導電率等は約1分、陰イオン分析は約15分）一時的に保存され分析が終わり次第順次測定される。

3.2 pH、導電率測定部

pH、導電率測定部は、アクリル樹脂製のフローセル方式で、ターンテーブル上の試験管に1時保存された試料雨水をペリスタポンプにより導電率セル、pHセルに送られ導電率、pHを測定する。本フローセルはpH測定部と導電率測定部が分離されており、測定待機時にpH測定用比較電極から流出してくるKC1により導電率測定部が汚染されるのを防止している。

3.3 陰イオン測定部

陰イオン測定は、シングルカラム方式のイオンクロマト法により測定されている。本装置においては降雨開始時からできるだけ速やかに測定開始できるように溶離液を循環して待機させている。測定項目は塩化物イオン、硝酸イオン、硫酸イオンの3成分とし分析時間約15分で分析を行っている。また、本装置ではイオンクロマト部分のみ標準液による自動校正を行うことができ、待機時の設定された時刻に自動校正される。

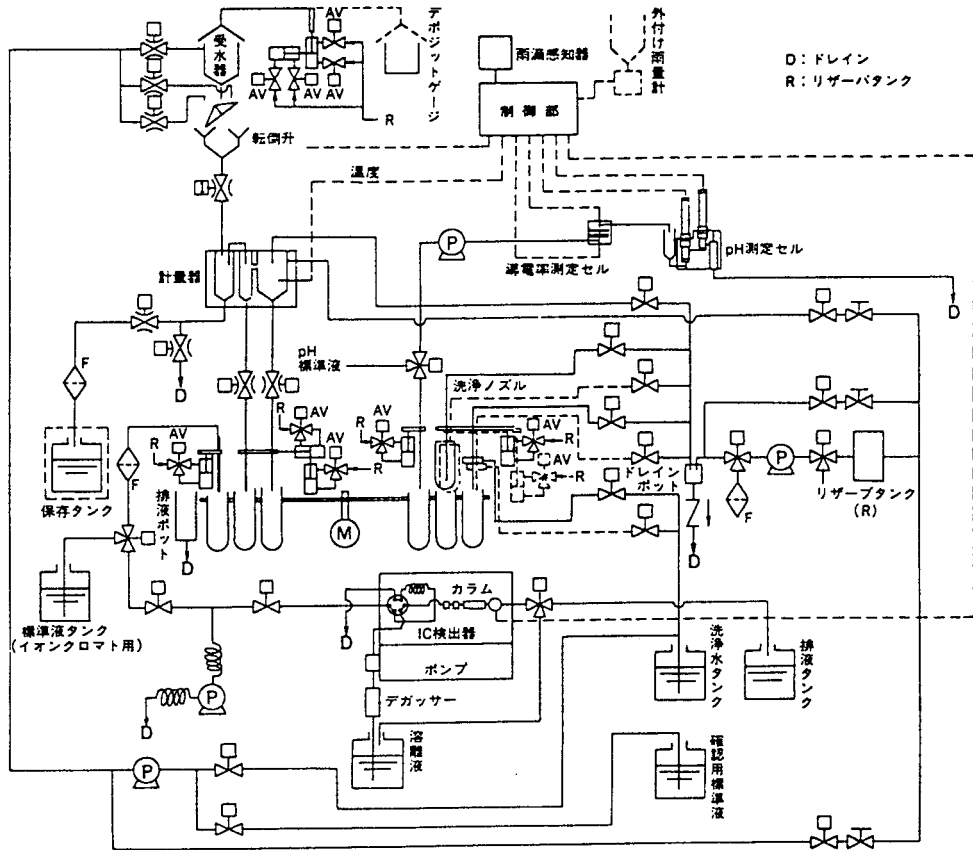


図2 降雨雪自動測定装置フロー図

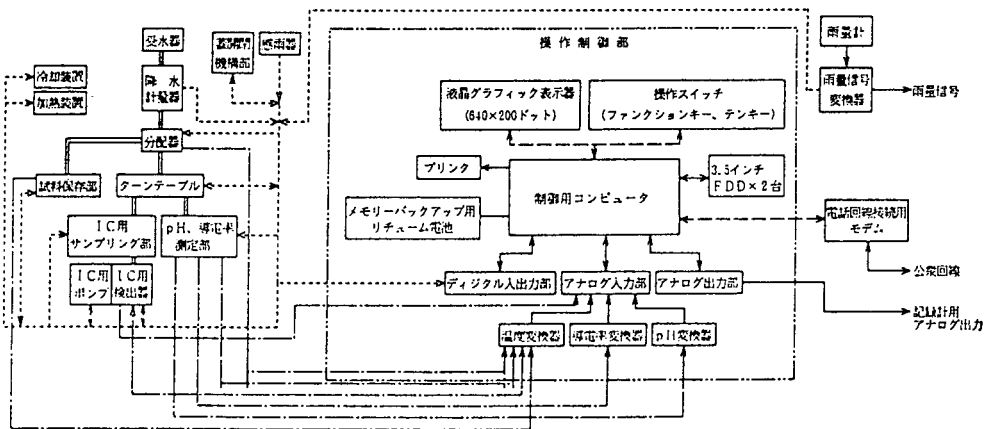


図3 降雨雪自動測定装置ブロック図

3. 4 操作制御部

操作制御部は、液晶表示器、データプリンタ、操作スイッチ、マイクロコンピュータ、フロッピーディスク等で構成されている。液晶表示器は、測定結果、クロマトグラム及び警報等のモニタ、キー操作時には対話形式の補助表示器として動作する。本装置には測定結果の記録用に2台の3.5インチフロッピーディスクが装備されている。1台目のフロッピーディスクに主にデータは記録されるが、ディスクのトラブル等のため万が一記録できないような場合には自動的に2台目のディスクに書き込むように設定されている。

4. 重作の説明

a) 試料採取

- ①感雨器に直径0.5 mm以上の雨滴があたると受水器の蓋が開き乾性降下物採取部に蓋をする。
- ②転倒ますに降水量0.5 mm (15.7ml)の雨水が溜まると転倒ますが転倒し雨量パルスが発信される。
- ③雨量パルスを制御部のコンピュータが受信するとプリンタに降雨開始時間をプリントアウトし試料分配器に試料雨水を吸引し、保存試料、陰イオン分析用試料及びpH測定用試料を分取する。
- ④試料分配器に分取された試料は、保存試料タンク、ターンテーブル上の試験管へとそれぞれ圧送される。この工程までが約15秒で本装置の最短の試料採取間隔であり、雨量強度に換算すると120mm/時に相当する。

b) pH、導電率、陰イオン成分測定

試料採取工程が終了した時点で次の雨量パルスを受信していなければpH、導電率測定に移る。もしも次の雨量パルスを受信していれば試料採取を優先し、③④の工程を繰り返す。

- ⑤pH、導電率測定は、ターンテーブル上のpH導電率測定用試料の入った試験管を吸引ノズルの下に移動し、ノズルを試験管の中に降ろしてペリスタポンプで測定セルへ試料を送り、1分後に測定を行う。
- ⑥陰イオンの分析は0.5 mmの降水を2回採取して降水1.0 mm毎に分析を行っている。よって、pH、導電率測定用の試料吸引が終了した時点で陰イオン分析用試料があれば該当する試験管をノズルの下に移動してイオンクロマトのサンプルインジェクタに試料を導入し、分析を開始する。

c) 測定結果

測定結果はモニター画面に表示され、フロッピーディスクとプリンターに出力される。pH、導電率の測定時間が1分に対し、陰イオンの測定時間は15分のため、測定結果の出力は陰イオンの測定が終了したとき、陰イオンの測定結果及びその雨量まで測定したpH、導電率の測定結果を出力するようになっている。

5. データ通信機能

今回の装置においては、データ収録装置が内蔵されているので測定時間の長いイオンクロマト法を用いた分析結果もpH、導電率等の測定結果と同時にプリントアウトすることができる。また、この測定結果は本装置に内蔵されている2台のフロッピーディスクに測定時の運転状況を現す情報と共に記憶される。この情報は、公衆電話回線を用いたデータ通信機能を介して自由に読み出すことができ、装置の運転状況の監視を行うことができる。

6. おわりに

降雨雪中の成分分析については、これまで採取後分析していたため不便で時間がかかっていたが、今回の開発でイオンクロマト法による陰イオン成分の自動分析が可能となったことで、成分分析の大幅な省力化が期待できる。また、データ通信機能によって遠隔地等での常時監視が可能となり、酸性雨モニタリングに大いに役立つと考えられる。

今後は、陽イオン成分の分析も加えた、より高機能なシステムの開発を行いたいと考えている。

引用文献

- 1) 森 正樹, イオンクロマト内蔵型降雨雪自動測定装置, 資源環境対策別冊「地球を守る環境技術100選'94」, 114-115 (1994.4)
- 2) 森 正樹, 酸性雨の自動採取分析測定システム, PPM, vol. 23, No. 12, 34-41 (1992)
- 3) 要藤 健, イオンクロマト組込み型降雨雪自動測定装置, DKK技術報告, No. 58, 7-11 (1993.8)